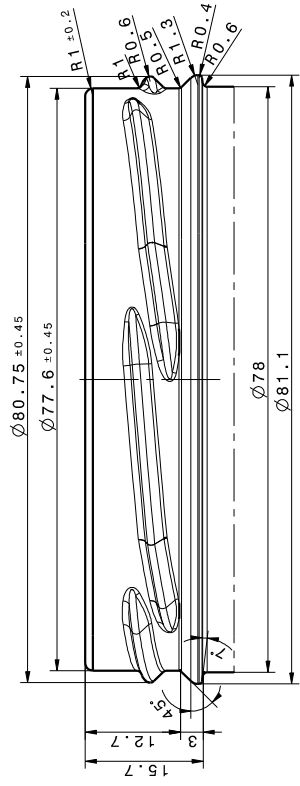
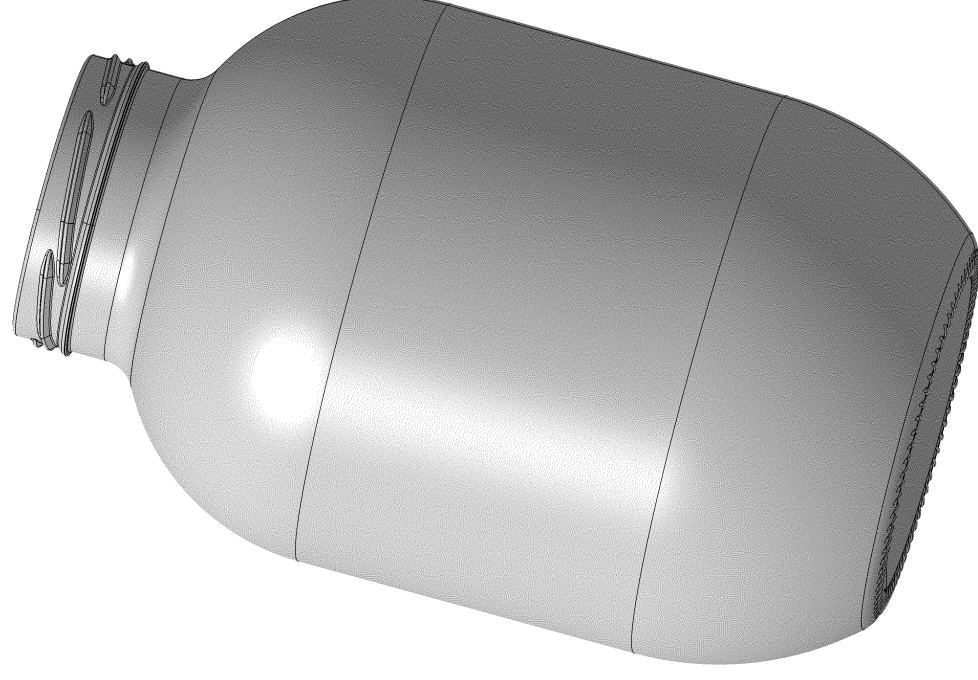


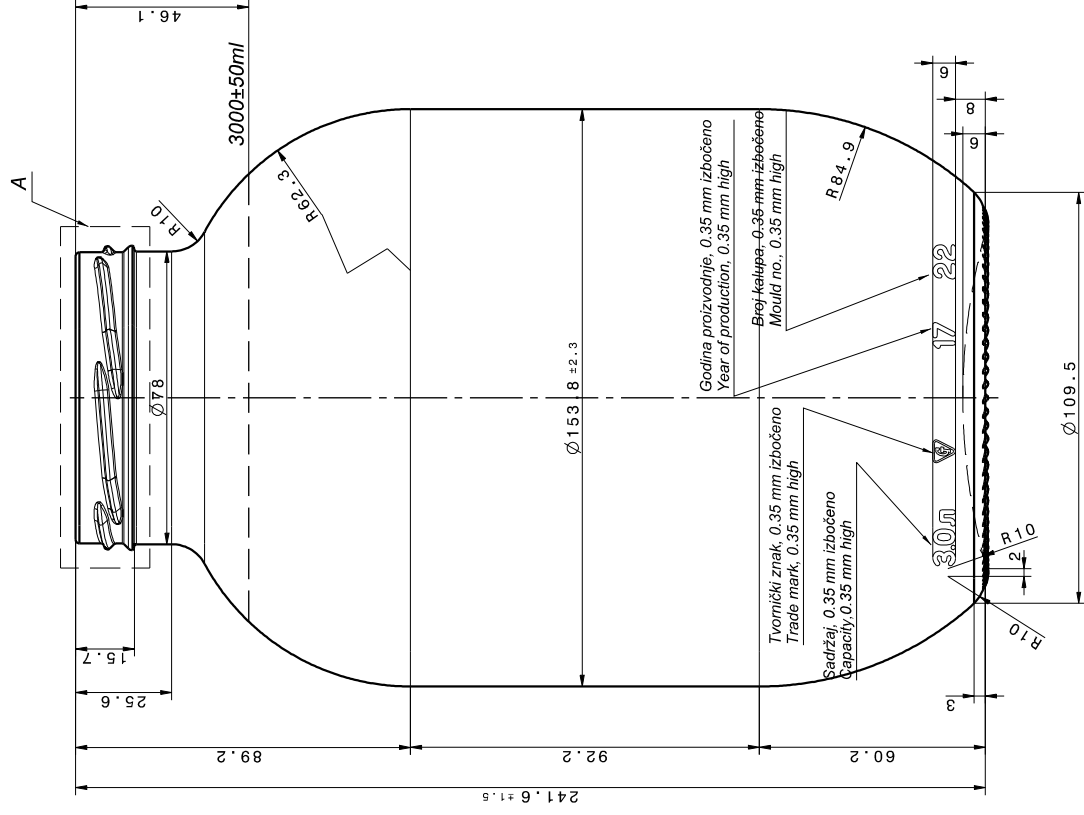
Grlo tip: TO82 Regular FD130



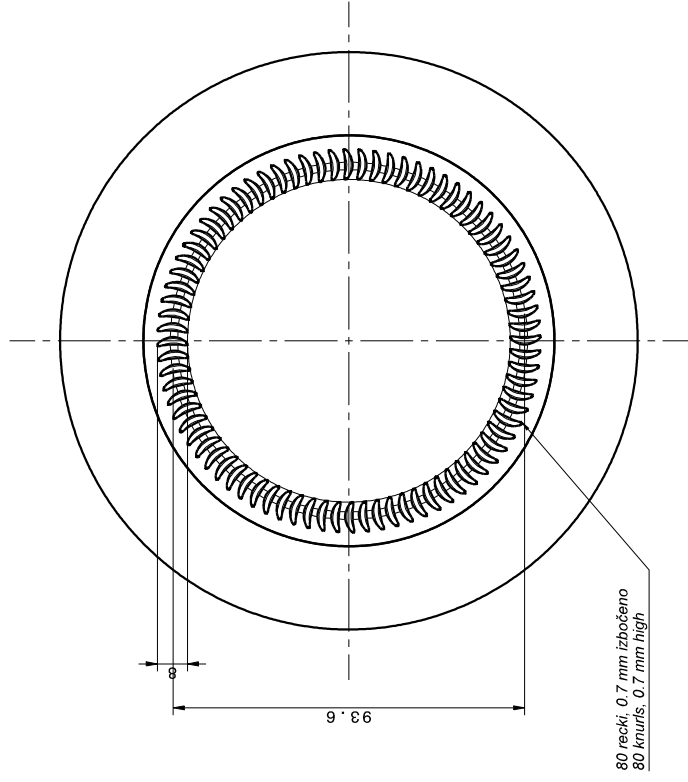
Detalj A
M 2:1



Isometric view
Scale: 1:1



Front view
Scale: 1:1



Bottom view
Scale: 1:1

ARTIKAL		Kom.	Materijal	Poz.	Dimenzija
Naziv dijela		Ime i prezime			
Datum		Zajec T.			
Konstruirao		Zajec T.			
Crtao		TEPEŠ			
Pregledao		TEPEŠ			
Naziv:		JAR 3000ml			
Sadržaj:		3000ml (do vrha 3227ml ± 50ml)			
Težina:		900 ± 20g			
Proces: prešano - puhano (PB)		Kupac: GLASS TECHNOLOGIES			
Mjerno: 1:1		Broj nacrti: 00-00			
Index	Revizija	Datum	Izmijenio		